

- Erschütterungsmelder EM aP/uP für die VdS-Klasse B als Aufbau- bzw. Einbauvariante
- Erschütterungsmelder EMS aP/uP für die VdS-Klasse B als Aufbau- und Einbauvariante kombiniert mit Magnetkontakt zur zusätzlichen Öffnungsüberwachung
- Identifizierung des EM-Sensors im Alarmzustand durch Alarmspeicherung und LED-Anzeige
- Eignung für den Einsatz an Differentiallinienzentralen

ERSCHÜTTERUNGSMELDER EM aP/uP und EMS aP/uP

Anwendung / Wirkungsweise

Die Erschütterungsmelder sind elektronische Vibrationsdetektoren, die eine zuverlässige, unauffällige und kostengünstige Detektierung und Weitermeldung gewaltsamer Zerstör- oder Durchdringungsversuche gewährleisten.

Der Einsatz der Melder erfolgt in den Bereichen Hausrat und Kleingewerbe vorzugsweise an Türen, Fenstern, Leichtbauwänden, Behältnissen o.ä. Die Erschütterungsmelder sind für den Einsatz an Differentiallinienzentralen geeignet. Die Melder erfassen mit Hilfe eines piezokeramischen Beschleunigungsaufnehmers mechanische Erschütterungen, wandeln diese in elektrische Signale um und bewerten dies nach Frequenzen, Amplituden und Zeitkriterien.

Bei den Meldern EMS ermöglicht der Magnet-schalter zusätzlich die Überwachung von Türen, Fenstern, Behältnissen o.ä. auf Öffnen.

VIBRATION DETECTOR EM aP/uP and EMS aP/uP

Uses/ Mode of operation

The vibration detectors are electronic vibration detectors which are dependable for a reliable, inconspicuous and economical detection and forwarding of forcible attempts at destruction and penetration.

The detectors are used in the range of household and small businesses, preferably on doors, windows, lightweight walls and so on.

The vibration detectors are used for the insert at terminal stations of differential lines. The detectors record mechanical vibrations with help of piezoceramic acceleration recorder transform this into electrical signals and value this according to frequencies, amplitudes and time criteria's. The magnetic switch makes possible at the detector EMS the control of doors, windows, containers or other against opening.

Technische Daten / Technical data

Typ	EM uP	EM aP	EMS uP *)	EMS aP *)
Versorgungsspannung:			3..15V	
Stromaufnahme bei 12 V:			≤5μA	
Verpolschutz:			vorhanden	
Alarmanzeige:		LED		LED für Erschütterungsmelder
Linienspannung:			3..15V	
Linienstrom:			0,5...10mA	
Alarmspeicher:	vorhanden; Rückstellen durch Unterbrechen der Betriebsspannung ≥0,5s			beim EM vorhanden; Rückstellen durch Unterbrechen der Betriebsspannung ≥0,5s
Magnetkontakt:			Reedkontakt	
Magnet:			AlNiCo 500, Ø 8 mm x 30 mm	AlNiCo 500, Ø 8 mm x 20 mm
Temperaturbereich:			-25...+55°C	
Gehäusefarbe:			weiß (RAL 9003); braun (RAL 8016)	
Kabel:		LiYY 4 x 0,14 mm ²		LiYY 6 x 0,14 mm ²
Kabellänge:		2...10m ; Standardlängen 2 bzw. 4m (andere Längen auf Anfrage)		
VdS-Nr.:	G 192505	G 194519	G 192506	G 195547
VdS-Klasse:	B	B	B	B
Schutzart:			IP 42	
Funktionsprüfung:			mit mechanischen Prüfauslöser PA 2	
Montage:	Einlassbohrungen, Flanschbefestigung mit Schrauben	mit Schrauben	Einlassbohrungen, Flanschbefestigung mit Schrauben	mit Schrauben
Umweltklassen nach VdS-Nr. 2110:			III	

*) nur für Zentralen mit gemeinsamen Linienpotential

Bestellbezeichnungen (Beispiele)

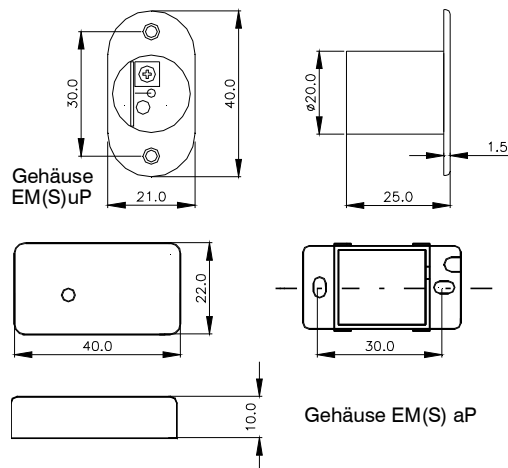
Magnet

EM uP – 2w: Kabel 2m ; Farbe weiß
EM aP – 2b: Kabel 2m ; Farbe braun
EM aP – 4w: Kabel 4m ; Farbe weiß

EMS uP – 4w: Kabel 4m ; Farbe weiß
EMS aP – 4b: Kabel 4m ; Farbe braun

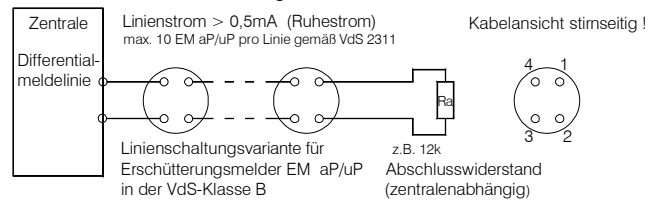
AlNiCo Ø 8mm x 30mm
AlNiCo Ø 8mm x 20mm
im Aufbaugehäuse

Maßbild

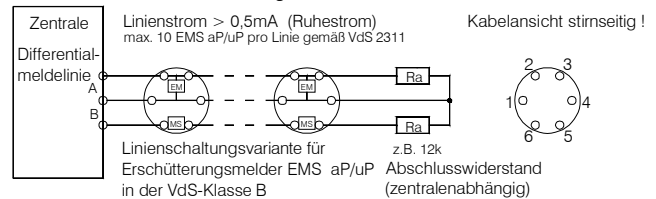


Anschlussbild

Anschlussbild "Z" - Verdrahtung



Anschlussbild "Z" - Verdrahtung



Abbildungen und Werte gelten nur bedingt als Unterlagen für Bestellungen. Rechtsverbindlich ist jeweils die Auftragsbestätigung. Für die Montage gelten die vorhandenen Montageanleitungen. Änderungen vorbehalten!



© 07/09



Geschäftsführer: Uwe Schmeißner

W.-Conrad-Röntgen-Straße 6
D-07629 Hermsdorf

Telefon: +49 36601/4 07 58

Telefax: +49 36601/8 50 60

E-Mail: mail@schmeissner-gmbh.de

Internet: www.schmeissner-gmbh.de

Nr. S 896148

VdS

★ Zertifiziert nach
ISO 9001

